

**Drehmomentsensor
 Torque Sensor**

DR-2643

- Nenn Drehmoment von 0,5 N·m ... 5000 N·m
- Aktiver Ausgang ±5 V (optional ±10 V)
- Nahezu kein Einfluss der Lagerreibung auf das Messsignal
- Drehzahl bis 30.000 min⁻¹
- Messrate 10 kSample
- Nominal torque from 0.5 N·m ... 5000 N·m
- Active output ±5 V (optional ±10 V)
- Virtually no influence of the bearing friction on the measuring signal
- Speed up to 30,000 min⁻¹
- Sample rate 10 kSample



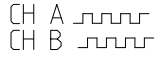
Dieser Sensor hat eine berührungslose und digitale Signalübertragung von Rotor zu Stator, also ohne Signalverfälschung und wartungsfrei.
 This sensor has a contactless and digital signal transmission from rotor to stator, which means no signal falsification and maintenance-free.

Artikelnummer Article Number	Nenn Drehmoment Nominal Torque [N·m]	Gewicht ca. Weight approx. [kg]	Grenzdrehzahl Limit Speed [min ⁻¹]	Federkonstante Springrate [N·m/rad]	Massen- trägheits- moment Mass Moment of Inertia [kg·m ²]		Eigenresonanz Natural Frequency [Hz]
					Antriebsseite Drive Side	Messeite Test Side	
112805	0,5	0,5	30000	1,2E+02	1,1E-05	1,8E-07	4,1E+03
112804	1	0,5	30000	1,2E+02	1,1E-05	1,8E-07	4,1E+03
112593	2	0,5	30000	3,2E+02	1,1E-05	1,8E-07	6,7E+03
112381	5	0,5	30000	5,6E+02	1,1E-05	1,9E-07	8,6E+03
112806	10	0,6	30000	5,9E+02	1,1E-05	2,0E-07	8,7E+03
112447	20	1,5	20000	4,4E+03	1,2E-04	6,8E-06	4,2E+03
107403	30	1,5	20000	4,4E+03	1,2E-04	6,8E-06	4,2E+03
112807	50	1,5	20000	8,2E+03	1,2E-04	7,3E-06	5,5E+03
112808	100	1,5	20000	8,2E+03	1,2E-04	7,3E-06	5,5E+03
112810	200	4,8	15000	7,3E+04	5,6E-04	4,5E-04	2,7E+03
112153	300	4,8	15000	7,3E+04	5,6E-04	4,5E-04	2,7E+03
112811	500	4,8	15000	7,3E+04	5,6E-04	4,5E-04	2,7E+03
112812	1000	5,1	15000	1,6E+05	6,6E-04	5,4E-04	3,6E+03
112814	2000	19	12000	6,4E+05	5,8E-03	5,1E-03	2,4E+03
112815	3000	19	12000	7,4E+05	5,8E-03	5,2E-03	2,6E+03
112816	5000	19	12000	8,2E+05	5,9E-03	5,2E-03	2,7E+03

TECHNISCHE DATEN - SPECIFICATIONS

Typ - Type		DR-2643
Genauigkeitsklasse - Accuracy class	% v. E. - f. s.	±0,1
Relative Spannweite - Relative spread	%	±0,02
Versorgung - Excitation voltage	V DC	12 ... 28
Stromaufnahme - Current consumption	mA	max. 60
Ausgangssignal - Output signal		±5 V
Belastbarkeit - Output current max.	mA	5 kurzschlussfest Short circuit resist.
Kontrollsignalaufschaltung - Control signal excitation	V	L <2,0; H >3,5
Messrate - Sample rate	kSample	10
Referenztemperatur - Reference temperature	°C	+23
Nenntemperaturbereich - Nominal temperature range	°C	+5 ... +45
Gebrauchstemperaturbereich - Service temperature range	°C	0 ... +60
Lagerungstemperaturbereich - Storage temperature range	°C	-10 ... +70
Temp. koef. des Kennwertes - Temp. coeff. of sensitivity	% v. E./K - f. s./K	±0,01
Temp. koef. des Nullsignals - Temp. coeff. of zero signal	% v. E./K - f. s./K	±0,02
Gebrauchsdrehmoment (statisch) - Service torque (static)	% v. E. - f. s.	150
Grenzdrehmoment (statisch) - Limit torque (static)	% v. E. - f. s.	200
Bruchdrehmoment (statisch) - Ultimate torque (static)	% v. E. - f. s.	>300
Schwingbreite - Bandwidth (DIN 50100)	%	70 (Spitze - Spitze) - (peak - peak)
Schutzart - Level of protection (DIN EN 60529)		IP50
Elektrischer Anschluss - Electrical connection		12-polig Serie 581 - 12-pin series 581

Optionen - Options

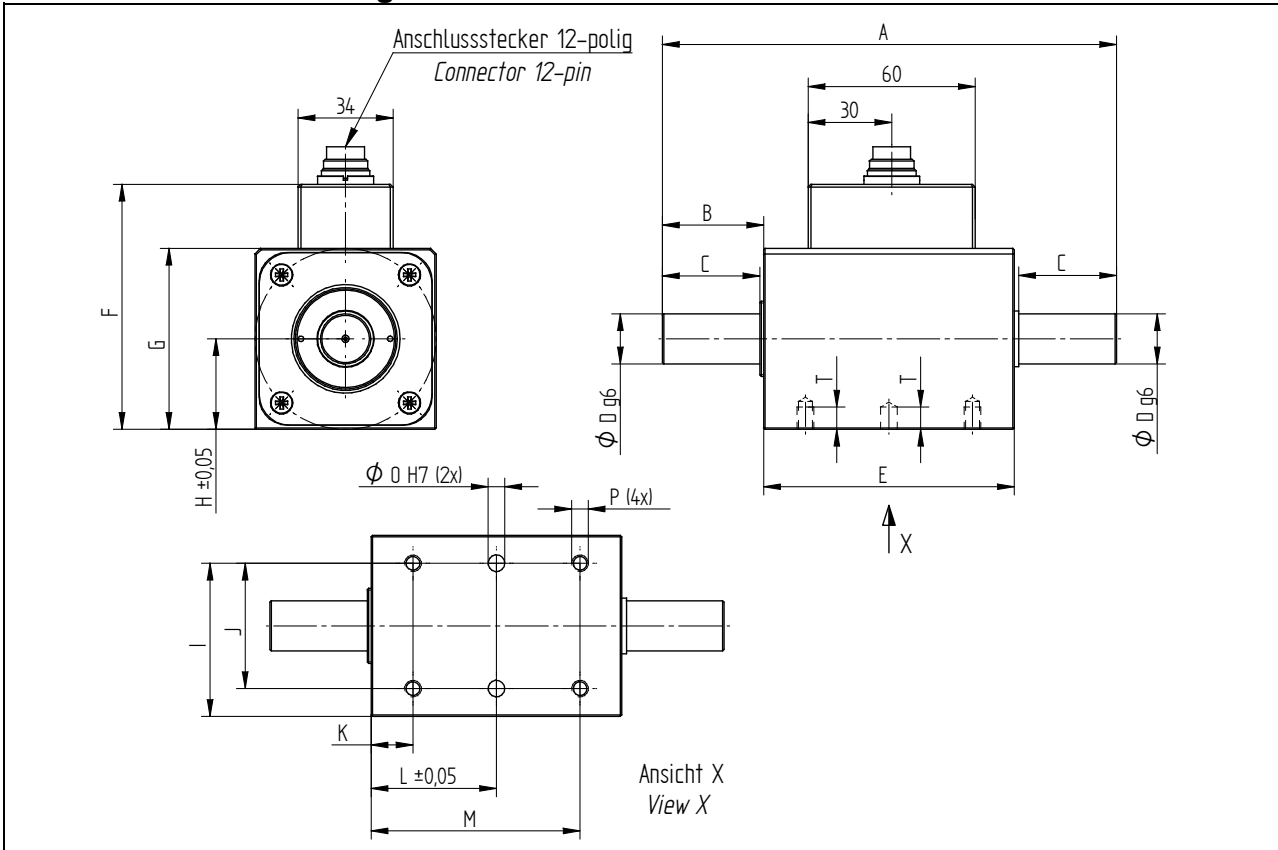
Artikel- Nr. - Article-no.	Bezeichnung - Description	
101560	Drehzahl-/Drehwinkelmessung, 2x360 Impulse, 90° versetzt - Speed/angle measurement, 2x360 impulses, 90° displaced	Rechtsdrehung - CW-turn 
103562	Ausgangssignal - Output signal	V ±10

Anschlussbelegung - Pin connection

12-polig - 12-pin	DR-2643	
Pin A	NC	-
Pin B	Opt. Winkel B - Opt. angle B	+5TTL
Pin C	Signal (+) - Signal (+)	±5 V (±10 V)
Pin D	Signal (GND) - Signal (GND)	0 V
Pin E	Vers. (GND) - Excitation (GND)	0 V
Pin F	Vers. (+) - Excitation (+)	12 ... 28 V DC
Pin G	Opt. Winkel A - Opt. angle A	+5TTL
Pin H	NC	-
Pin J	NC	-
Pin K	Kontrollsignal - Control signal	L <2,0 V; H >3,5 V
Pin L	NC	-
Pin M	Gehäuse - Housing	

Mechanische Abmessungen - Dimensions

DR-2643



Nennmoment - Nominal Torque [N·m]	Abmessungen - Dimensions [mm]															
	A	B	C	Ø D	E	F	G	H	I	J	K	L	M	O	P	T
0,5 / 1 / 2 / 5	110	19	17	8	71	63	40	20	35	30	12	35,5	59	4	M4	8
10	110	19	17	10	71	63	40	20	35	30	12	35,5	59	4	M4	8
20 / 30 / 50 / 100	163	36,5	35	18	90	88	65	32,5	55	45	15	45	75	6	M6	8
200 / 300 / 500	234	56,5	55	32	120	118	95	47,5	82,5	70	20	60	100	8	M8	14
1000	234	56,5	55	42	120	118	95	47,5	82,5	70	20	60	100	8	M8	14
2000 / 3000 / 5000	372	114	110	70	144	163	140	70	120	100	25	72	119	12	M12	20