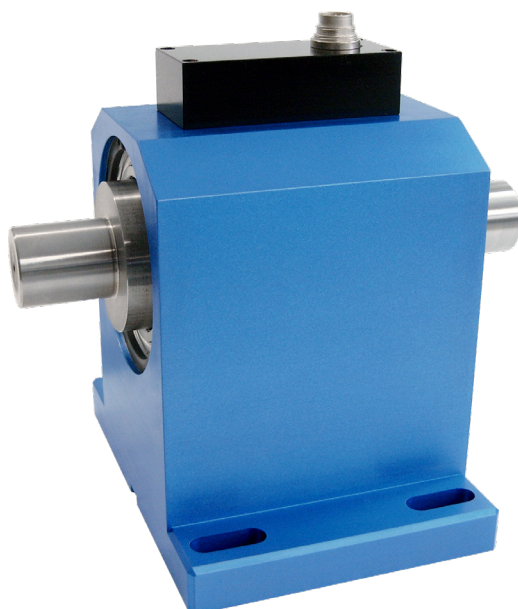


## Rotierender Zweibereichs-Drehmomentsensor DR-2531/DR-2531-P (berührungslos) mit Nenndrehmoment von 5/0,5 ... 20000/2000 N·m



*Dieser Sensor hat eine berührungslose und digitale Signalübertragung von Rotor zu Stator ohne Signalverfälschung der Messdaten. Somit ist er hochgenau und wartungsfrei.*

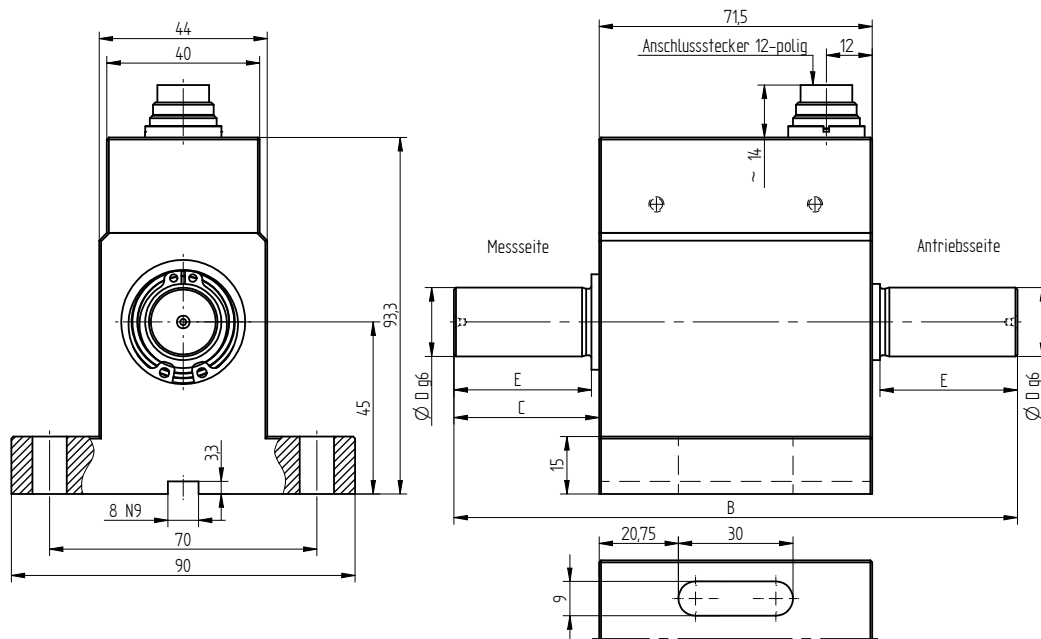
### Leistungsmerkmale

- Drehmomentsensor für z. B. Prüfstandsanwendungen
- Genauigkeitsklasse 0,1%
- Aktiver Ausgang  $\pm 5V$  (optional  $\pm 10V$ )
- Integrierte Drehzahl-/Drehwinkelmessung, optional
- Drehzahl bis 12000 min<sup>-1</sup>
- Sehr kurze axiale Baulänge
- Hohe Drehsteifigkeit
- Einfache Handhabung und Montage
- Sonderausführungen auf Anfrage

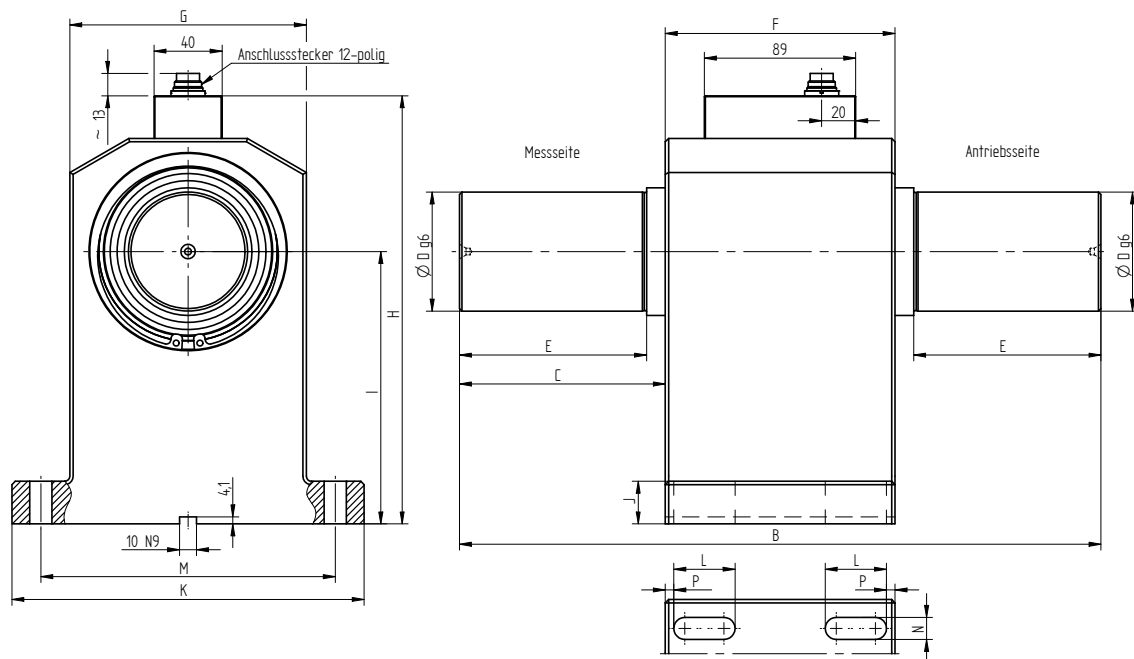
### Anwendungen

- Forschung und Entwicklung
- Mess-, Steuer- und Regelungstechnik
- Vollautomatisierte Fertigungszentren
- Mess- und Kontrolleinrichtungen
- Werkzeugbau
- Sondermaschinenbau

## Mechanische Abmessungen von DR-2531/DR-2531-P in mm

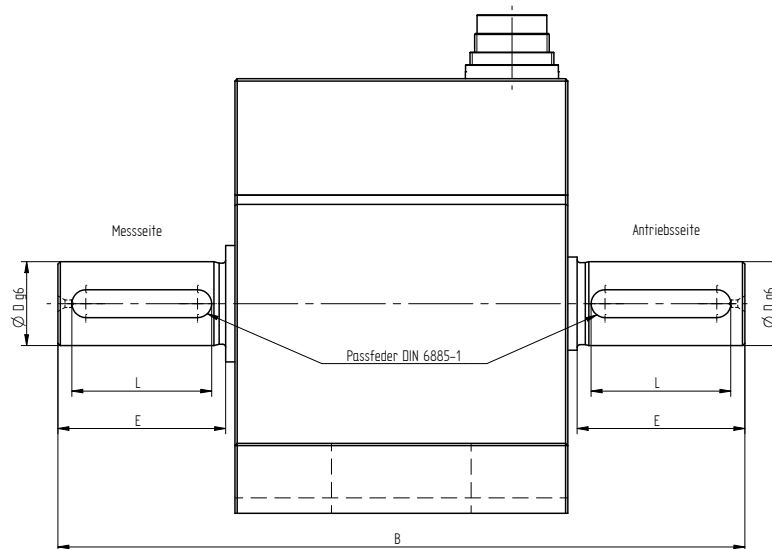


Nenn Drehmoment [N·m]	Abmessungen [mm]				Gewicht [kg]
	B	C	Ø D	E	
5/0,5	107,5	18	8	17	0,8
10/1	107,5	18	10	17	0,8
20/2; 30/3	111,5	20	18	18	0,9
50/5; 100/10	147,5	38	18	36	1,0



Nenn Drehmoment [N·m]	Abmessungen [mm]														Gewicht [kg]
	B	C	Ø D	E	F	G	H	I	J	K	L	M	N	P	
200/20; 500/50	217	43,5	32	38	130	115	190,4	112	20	175	30	145	11	5	8,8
1000/100	262	66	50	58	130	115	190,4	112	20	175	30	145	11	5	10,3
2000/200; 5000/500	377	121	70	110	135	139	251,5	160	25	207	36	173	13	5	19,0
10000/1000; 20000/2000	470	140	110	120	190	210	343	215	40	300	45	260	17	15	69,0

## Mechanische Abmessungen der Ausführung mit Passfedern in mm



Nenn Drehmoment [N·m]	Abmessungen [mm]				Passfeder <sup>1</sup>	Gewicht [kg]
	B	Ø D	E	L		
5/0,5	107,5	8	17	14	2 x 2 x 14	0,8
10/1	107,5	10	17	14	3 x 3 x 14	0,8
20/2; 30/3	111,5	18	18	14	6 x 6 x 14	0,9
50/5; 100/10	147,5	18	36	30	6 x 6 x 30	1,0
200/20; 500/50	217	32	38	36	10 x 8 x 36	8,8
1000/100	262	50	58	50	14 x 9 x 50	10,3
2000/200; 5000/500	377	70	110	100	20 x 12 x 100	19,0
10000/1000; 20000/2000	570	110	170	160	28 x 16 x 160	69,0

## Anschlussbelegung

12-polig	DR-2531 / DR-2531-P		Serie 581
Pin A	NC	-	
Pin B	Signal Winkel B (Option)	5V TTL	
Pin C	Signal 1 (+)	±5V (±10V)	
Pin D	Signal (GND)	0V	
Pin E	Versorgung (GND)	0V	
Pin F	Versorgung (+)	12 ... 28VDC	
Pin G	Signal Winkel A (Option)	5V TTL	
Pin H	Signal 2 (+)	±5V (±10V)	
Pin J	NC	-	
Pin K	Kontrollsignal	L < 2,0V; H > 3,5V	
Pin L	NC	-	
Pin M	Schirmung	-	

<sup>1</sup> Passfeder berechnete Belastungsart: einseitig leichte Stöße

## Technische Daten nach VDI/VDE/DKD 2639

Zweibereichs-Drehmomentsensor		DR-2531/DR-2531-P
Nenn Drehmoment $M_{nom}$	N·m	5/0,5 ... 20000/2000
Genauigkeitsklasse	% $M_{nom}$	0,1
Relative Spannweite in unveränderter Einbaustellung $b'$	% $M_{nom}$	$\pm 0,02$
Nennbereich der Versorgungsspannung	VDC	12 ... 28
Stromaufnahme	mA	$\leq 60$
Ausgangssignal	V	$\pm 5$
Kontrollsignalaufschaltung	V	L <2,0; H >3,5
Messrate	kSample/s	5
Elektrischer Anschluss		12-polig Serie 581 <sup>2</sup>
Referenztemperatur $T_{ref}$	°C	23
Nenntemperaturbereich	°C	5 ... 45
Gebrauchstemperaturbereich	°C	0 ... 60
Lagerungstemperaturbereich	°C	-10 ... 70
Temperatureinfluss auf das Nullsignal $TK_0$	% $M_{nom}/10 K$	$\pm 0,2$
Temperatureinfluss auf den Kennwert $TK_C$	% $M_{nom}/10 K$	$\pm 0,1$
Maximales Gebrauchsdrehmoment $M_G$ (statisch)	% $M_{nom}$	150
Grenzdrehmoment $M_{max}$ (statisch)	% $M_{nom}$	200
Bruchdrehmoment $M_B$ (statisch)	% $M_{nom}$	>300
Zulässige Schwingbeanspruchung bei Belastung durch Drehmoment $M_{df}$	% $M_{nom}$	70 (Spitze - Spitze)
Schutzart		IP50


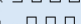
Artikel-Nr. DR-2531	Artikel-Nr. DR-2531-P <sup>3</sup>	Nennreh- moment [N·m]	Grenzdrehzahl [min <sup>-1</sup> ]	Federkonstante [N·m/rad]	Massenträgheitsmoment [kg·m <sup>2</sup> ] <sup>4</sup>		Grenzlängskraft [N]	Grenzquerkraft [N]
					Antriebsseite	Messseite		
107587	112990	5/0,5	12000	2,4E+02	9,7E-06	7,9E-06	62	3
107776	112645	10/1	12000	7,2E+02	1,0E-05	7,9E-06	62	12
107779	109911	20/2	12000	1,9E+03	1,1E-05	9,9E-06	62	23
107780	113401	30/3	12000	2,9E+03	1,1E-05	9,9E-06	62	35
107781	111875	50/5	12000	5,4E+03	1,4E-05	1,1E-05	62	45
107782	113094	100/10	12000	8,0E+03	1,4E-05	1,2E-05	62	64
107783	115244	200/20	7000	3,3E+04	1,3E-03	8,0E-04	770	175
107785	112963	500/50	7000	7,7E+04	1,3E-03	8,0E-04	770	410
107786	112785	1000/100	7000	1,9E+05	1,6E-03	1,1E-03	770	530
107787	114089	2000/200	5500	5,1E+05	5,4E-03	4,2E-03	1100	720
107790	112627	5000/500	5500	7,8E+05	5,5E-03	4,3E-03	1100	860
108970	114703	10000/1000	3500	2,9E+06	4,1E-02	3,6E-02	2800	2400
109583	114900	20000/2000	3500	3,8E+06	4,1E-02	3,6E-02	2800	2400

<sup>2</sup> Kabeldose bei Erstauslieferung im Lieferumfang enthalten

<sup>3</sup> Ausführung „-P“ Passfeder

<sup>4</sup> Ohne Option Drehzahl-/Drehwinkelmessung

## Optionen

Artikel-Nr.	Bezeichnung	
103562	Ausgangssignal	±10V
101560	Drehzahl-/Drehwinkelmessung, 2 x 360 Impulse, 90° versetzt	5V TTL, Rechtsdrehung CH A  CH B 
104097 <sup>5</sup>	Drehzahlmessung, 1 x 60 Impulse	5V TTL
106154	Kontrollsignal	50 % M <sub>nom</sub>
100739	Kontrollsignal	80 % M <sub>nom</sub>

## Kalibrierungen

Artikel-Nr.	Bezeichnung	
400676	Linearitätsdiagramm nach Werksnorm	25 % Stufen
400664	Linearitätsdiagramm nach Werksnorm	10 % Stufen
400961	Werkskalibrierung nach VDI/VDE 2646	3 Stufen
400700	Werkskalibrierung nach VDI/VDE 2646	5 Stufen
400688	Werkskalibrierung nach VDI/VDE 2646	8 Stufen
401023	Werkskalibrierung für den Drehwinkel nach VDI/VDE 2648-1	
	DAkKS-Kalibrierung nach Norm auf Anfrage	

## Zubehör

### Elektrischer Anschluss

Artikel-Nr.	Bezeichnung
41382	Kabeldose 12-polig Serie 581
45598	Winkeldose 12-polig Serie 682
10270	Anschlusskabel, 3 m, mit 12-pol. Kabeldose Serie 581 und freien Litzen
10345	Anschlusskabel winklig, 3 m, mit 12-pol. Winkeldose Serie 682 und freien Litzen

### Messverstärker

Beispiele der geeigneten Messverstärker für den Drehmomentsensor DR-2531/DR-2531-P:



Weitere geeignete Messverstärker finden Sie auf unserer Homepage unter <https://www.lorenz-messtechnik.de/deutsch/produkte/>.

<sup>5</sup> Nenndrehmoment ≥ 10000 N·m