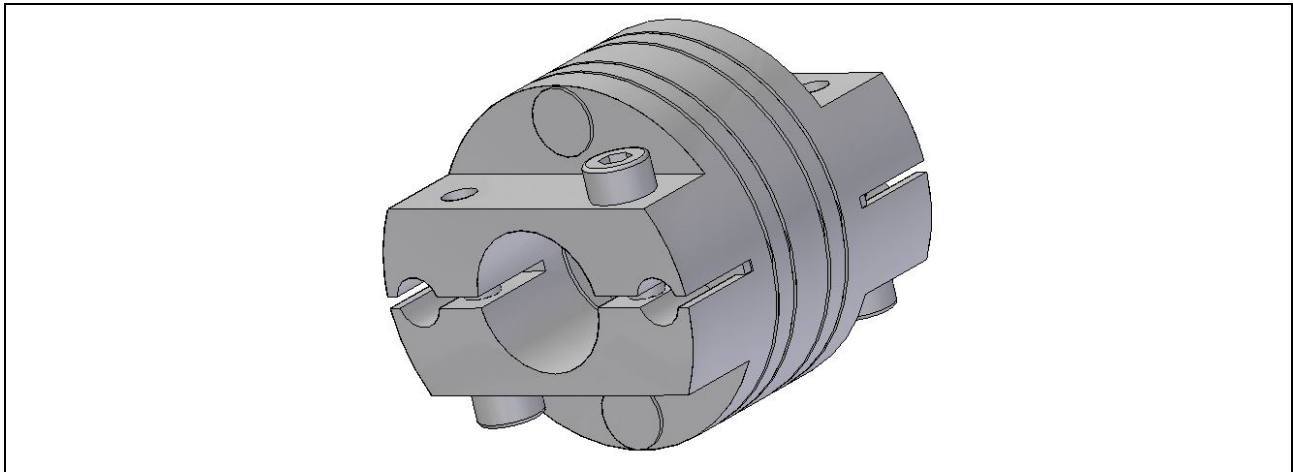


Drehsteife Kupplung
Torsionally Stiff Coupling

969, 969-P¹, 969-PP²

○ Für festen Drehmomentsensoreinbau

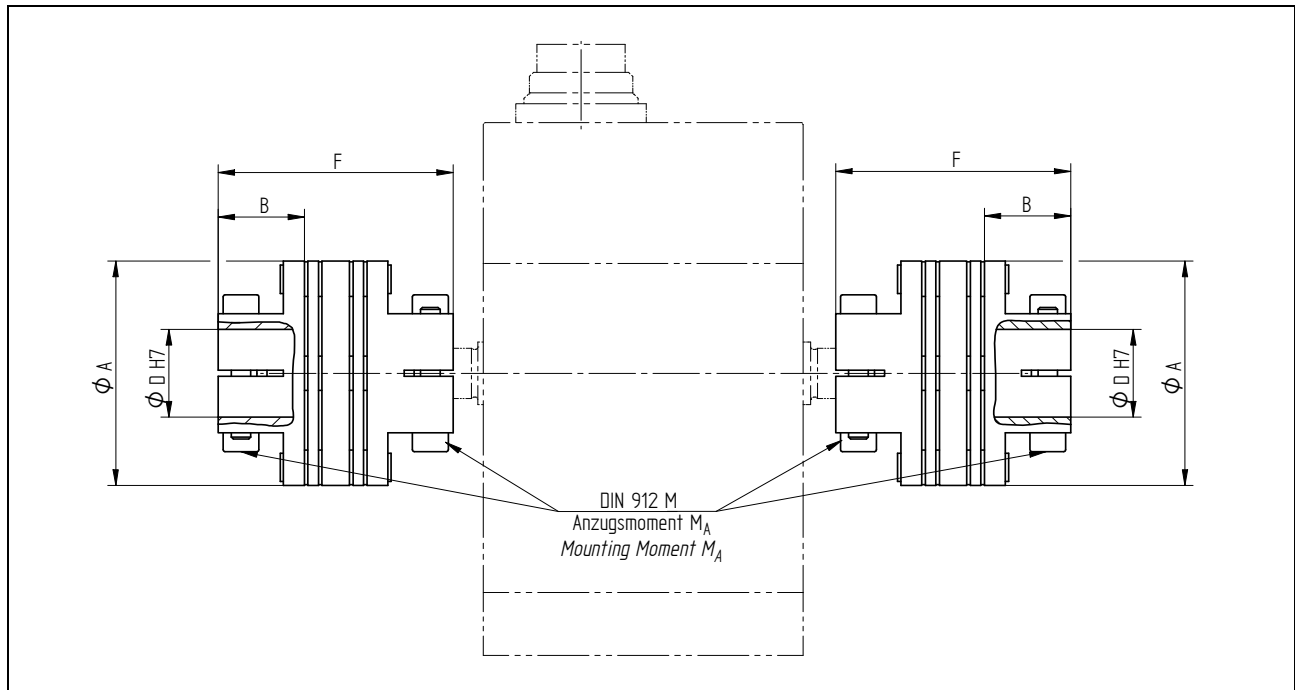
○ For stiff torque sensor assembly



Nenn Drehmoment - Nominal Torque [N·m]		Kupplungsgröße - Coupling Size	Artikel-Nr. - Article-No. 969	Artikel-Nr. - Article-No. 969-P	Artikel-Nr. - Article-No. 969-PP
Sensor - Sensor	Kupplung - Coupling				
0,005 / 0,01 / 0,02 / 0,05	0,2	18	1328	-	-
0,1 / 0,2	0,4	25	1217	1355	1277
0,5 / 1	1,6	37	1074	1356	1313
2 / 5	6,2	50	1075	1357	1271
10 / 20	24,7	62	1076	1358	1293
30	36,2	75	1077	1359	1307

¹ Zusatz „-P“ für eine Kupplungsseite mit Passfedernut nach DIN 6885 - Add on „-P“ for one coupling side with feather key groove according DIN 6885

² Zusatz „-PP“ für beide Kupplungsseiten mit Passfedernut nach DIN 6885 - Add on „-PP“ for feather key grooves according DIN 6885 on both sides of the coupling



Nenn Drehmoment - Nominal Torque [N·m]		Kupplungsgröße - Coupling Size	Grenzdrehzahl - Limit Speed [min ⁻¹] ³	Abmessungen - Dimensions [mm]					M _A [N·m]
Sensor - Sensor	Kupplung - Coupling			ØA	B	ØD ⁴	F	M	
0,005 / 0,01 / 0,02 / 0,05	0,2	18	100000	19,1	7	3 ... 7	19,8	M2,5	0,7
0,1 / 0,2	0,4	25	80000	25,4	9	3 ... 10	25,8	M3	1,3
0,5 / 1	1,6	37	55000	35,8	13,2	4 ... 14	36	M4	3
2 / 5	6,2	50	45000	44,5	13,4	6 ... 18	38	M5	5,9
10 / 20	24,7	62	35000	57,4	16,1	8 ... 24	46	M5	5,9
30	36,2	75	30000	64	18	7,5 ... 28	51	M6	10,1

³ Grenzdrehzahl Kupplung - Limit speed coupling

⁴ Bei Bestellung bitte gewünschten ØD angeben - Please specify requested ØD at order

Bestellbeispiel - Order Example969□^{5;6} G□⁷-□⁸-□⁹**Beispiel 1 - Example 1:**

Drehsteife Kupplung, Kupplungsgröße 50, Bohrung Nabe 1 (Drehmomentsensorwelle) Ø8mm, Bohrung Nabe 2 (Kundenseite) Ø12mm - *Torsionally stiff coupling, coupling size 50, bore hub 1 (Ø torque sensor shaft) Ø8mm, bore hub 2 (Ø customer shaft) Ø12mm:*

969 G50-8-12

Beispiel 2 - Example 2:

Drehsteife Kupplung, Kupplungsgröße 37, Bohrung Nabe 1 (Drehmomentsensorwelle) Ø8mm mit Passfedernut, Bohrung Nabe 2 (Kundenseite) Ø12mm - *Torsionally stiff coupling, coupling size 37, bore hub 1 (Ø torque sensor shaft) Ø8mm with feather key groove, bore hub 2 (Ø customer shaft) Ø12mm:*

969-P G37-8P-12

Beispiel 3 - Example 3:

Drehsteife Kupplung, Kupplungsgröße 50, Bohrung Nabe 1 (Drehmomentsensorwelle) Ø8mm, Bohrung Nabe 2 (Kundenseite) Ø16mm mit Passfedernut - *Torsionally stiff coupling, coupling size 50, bore hub 1 (Ø torque sensor shaft) Ø8mm, bore hub 2 (Ø customer shaft) Ø16mm with feather key groove:*

969-P G50-8-16P

Beispiel 4 - Example 4:

Drehsteife Kupplung, Kupplungsgröße 62, Bohrung Nabe 1 (Drehmomentsensorwelle) Ø10mm mit Passfedernut, Bohrung Nabe 2 (Kundenseite) Ø20mm mit Passfedernut - *Torsionally stiff coupling, coupling size 62, bore hub 1 (Ø torque sensor shaft) Ø10mm with feather key groove, bore hub 2 (Ø customer shaft) Ø20mm with feather key groove:*

969-PP G62-10P-20P

⁵ Zusatz „-P“ für eine Kupplungsseite mit Passfedernut nach DIN 6885 - *Add on „-P“ for one coupling side with feather key groove according DIN 6885*

⁶ Zusatz „-PP“ für beide Kupplungsseiten mit Passfedernut nach DIN 6885 - *Add on „-PP“ for feather key grooves according DIN 6885 on both sides of the coupling*

⁷ Kupplungsgröße - *Coupling size*

⁸ Bohrung Nabe 1 (Ø Welle Drehmomentsensor) +„P“ (nur bei Passfedernut) - *Bore hub 1 (Ø torque sensor shaft) + “P” (only with feather key groove)*

⁹ Bohrung Nabe 2 (Ø Kundenwelle) +„P“ (nur bei Passfedernut) - *Bore hub 2 (Ø customer shaft) + “P” (only with feather key groove)*